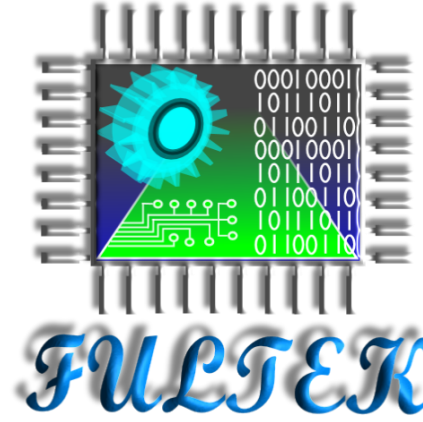


Fulmatic 7—HMI Basic L2

Besleme Gerilimi	24VDC (+/- %15)
Güç Tüketimi	2.4W Standby
Program Döngü Hızı	Max döngü hızı 65KHz
Dijital Giriş / Çıkışlar	8 Dijital Giriş / 8 Dijital Çıkış
Analog Giriş/Çıkışlar	2 Analog Giriş / 2 Analog Çıkış 2 Loadcell Giriş
2x Seri Port	Modeline göre seçilebilir RS485 / RS232
1x Ethernet	10/100Mbps Full Duplex, DHCP desteği, TCP ModBus Desteği Eşzamanlı 5 bağlantı Web Server 512KB Dosya Alanı Eşzamanlı 10 bağlantı imkanı
I/O Kapasitesi	512 Analog giriş / 512 Analog çıkış veya 8192 Dijital giriş / 8192 Dijital çıkış
RTC	Gerçek zaman saati (30 gün elektrik olmaksızın çalışmaya devam eder.)
Çalışma Koşulları	-20 +60 °C / %5-95 Nem



Fultek Kontrol Sistemleri San. ve Tic. Ltd. Şti.

Adres: Büyükşehir Mah. Cumhuriyet
Cad. Ekinoks E2 Blok K:2 D:8
Beylikdüzü / İstanbul

Telefon:

+90 212 871 01 28

Eposta:

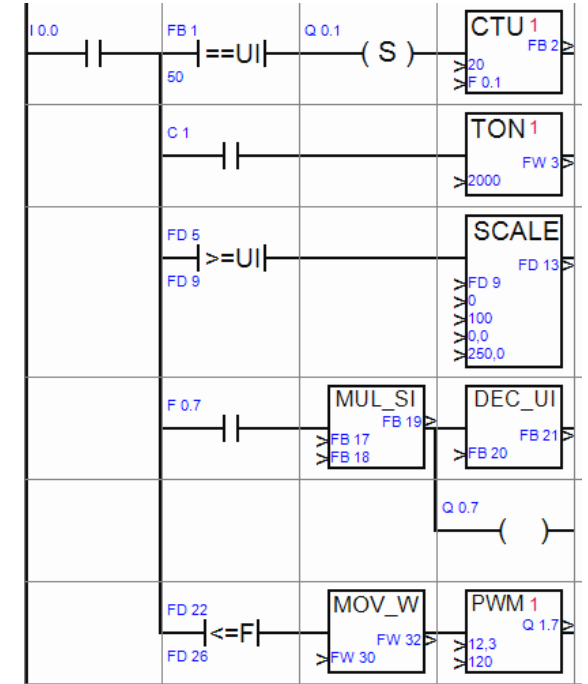
info@fultek.com.tr

Web:

www.fultek.com.tr

Focus HMI Entegre Fulmatic 7 PLC Modülü

HMI Basic L2 (xB-xxxxxx-2x)



Fulmatic 7 - HMI Basic L2 Modülü

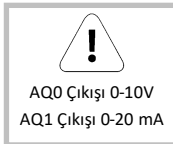
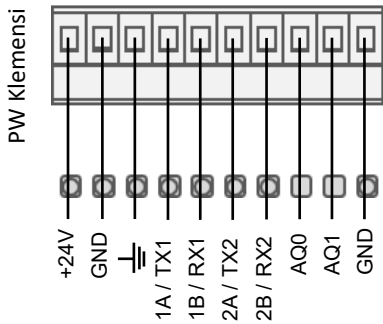
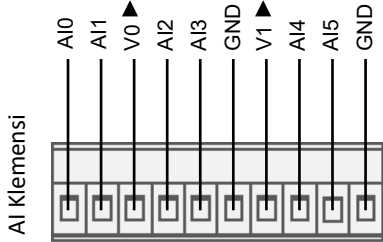
A. GENEL ÖZELLİKLER

Focus HMI Entegre Fulmatic 7 PLC'ler endüstrinin zorlu şartları göz önüne alınarak, otomasyon ihtiyaçlarına uygun olarak dizayn edilen yerli üretim programlanabilir kontrol cihazlarıdır.

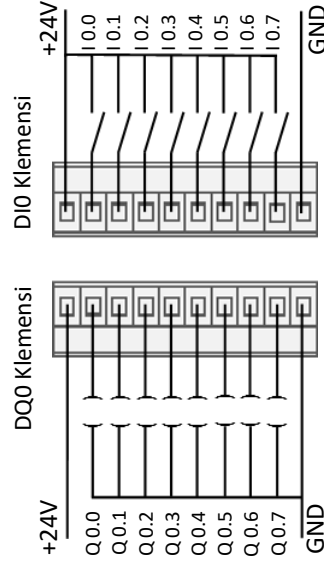
HMI Basic L2 (xB-xxxxxx-2x) modülünde 115 KB program hafızası, 1 adet 10/100 MBit full duplex Ethernet, Modbus RTU ve TCP, 512 KB dosya alanına sahip web server, 8 adet 200 kHz dijital giriş, 8 adet 655 kHz 0,1A dijital çıkış, 1 adet 0-10 V ve 1 adet 0-20 mA 12 bit Analog çıkış, 2 adet 0-10 V veya 0-20 mA olarak seçilebilen 12 bit Analog giriş ve 2 adet Loadcell girişi bulunmaktadır.

B. TERMINAL BAĞLANTILARI

Besleme ve Haberleşme Bağlantıları

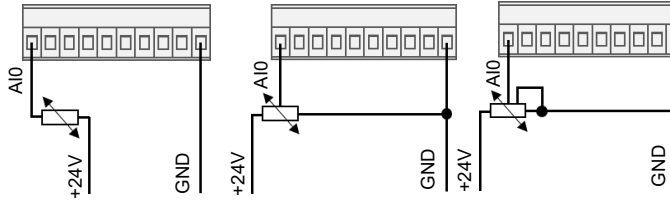


Dijital Giriş ve Dijital Çıkış Bağlantıları

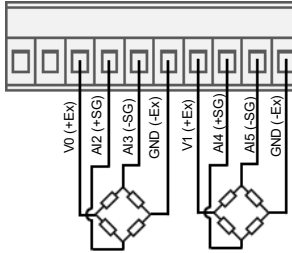


Analog Bağlantıları

2,3 ve 4 Telli Transmitter Bağlantısı :



Loadcell Bağlantısı :



C. PRATİK BİLGİLER

- **System Fault ledi yanıyor:** CPU 30 günden fazla enerjisiz kaldığında PLC saatinin güncellenmesi gerekmektedir. PLC ye Speed Plc programı ile bağlanıp, PLC saatini güncelleyiniz.

- **Stop ledleri yanıp sönüyor:** Besleme gerilimi tolerans geriliminin altına indiğinde bu uyarıyı görürsünüz. Besleme gerilimini kontrol ediniz.

- **COM TX/RX ışıkları yanmıyor:** RS485 A ve B uçlarını kontrol ediniz. Hat sonuna hat sonlandırma direncinin (120Ω) takılı olup olmadığını kontrol ediniz.RS232 olduğunda 3 kablo olur. RX,TX ve GND'nin doğru şekilde bağlı olduğunu kontrol ediniz.

- **Speed Plc ile CPU'ya bağlanamıyorum:** Speed Plc programı üzerinden PLC bağlantı ayarlarını kontrol ediniz. Bağlantı portunuz Ethernet ise; İp adresini, erişim portunu, plc adresini kontrol ediniz. Ağ olmadan direkt bağlantı yolu ile PLC bağlantı sağlıyorsanız bağlantı için cross kabloya ihtiyacınız yoktur. Direkt bağlantı için yapılması gereken ayarlara internet sitemizde bulunan kullanma kılavuzundaki yönergeleri uygulamanız gerekmektedir. Eğer bağlantı portunuz Seri port ise haberleşme yaptığınız seri portu, baudrate, parity ve stop bit değerlerini, plc adresini kontrol ediniz.

Varsayılan Bağlantı ayarları



Modbus Top Ip	
Ip Adres:	192.168.0.10
Top Port No:	502
Plc Adres	0
Zaman Aşımı(Ms):	1000

Modbus Rtu	Baudrate
Seri Port	COM2
Parity	None
Stop Bit	Stop Bit 1
Plc Adres	0
Zaman Aşımı(Ms):	1000

D. UYARILAR



PLC kablo bağlantıları yapılmadan önce cihazın enerjisi kesilmeli ve bağlantı şemasına uygun olarak kablolama yapılmalıdır.



Terminallere bağlanacak olan kabloların kesitlerine dikkat edilmeli, bağlanacak kablolar klemensin içerisine girebilecek noktaya kadar açılarak kullanılmalıdır. Çok açılan kablolar diğer terminallerde bulunan kablolarla temas edebileceğinden dolayı dikkat edilmelidir.



Enerji altında iken terminaldeki kabloların sökülüp takılması, genişleme modüllerinin takılıp çıkarılması PLC'nin zarar görmesine sebebiyet verebilir.

E. FABRİKA AYARLARINA DÖNME

Entegre PLC modülünün fabrika ayarlarına geri döndürmek için, PLC'nin besleme enerjisini kesiniz, Run/Stop butonuna basılı tutup tekrar besleme enerjisini verip Run ledi yanana kadar bekleyiniz. PLC fabrika ayarlarına dönmüştür.