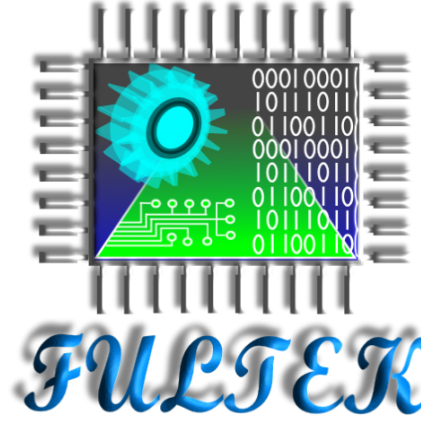


Fulmatic 7—Silver CPU 100R (SC-10808-40-00)

Besleme Gerilimi	24VDC (+/- %15)
Güç Tüketimi	2.4W Standby
Program Döngü Hızı	Max döngü hızı 65KHz.
Dijital Giriş / Çıkışlar	8 Dijital Giriş / 8 Röle Çıkışı
Analog Giriş/Çıkışlar	N/A
1x RS485	1200-230400bps bağlantı hızı, ModBus RTU desteği
1x Ethernet	10/100Mbps Full Duplex, DHCP desteği, TCP ModBus Desteği Eşzamanlı 5 bağlantı Web Server 512KB Dosya Alanı Eşzamanlı 10 bağlantı imkanı
I/O Kapasitesi	512 Analog giriş / 512 Analog çıkış veya 8192 Dijital giriş / 8192 Dijital çıkış
RTC	Gerçek zaman saati (30 gün elektrik olmaksızın çalışmaya devam eder.)
Çalışma Koşulları	-20 +60 °C / %5-95 Nem



Fultek Kontrol Sistemleri San. ve Tic. Ltd. Şti.

Adres: Büyükşehir Mah. Cumhuriyet
Cad. Ekinoks E2 Blok K:2 D:8
Beylikdüzü / İstanbul

Telefon:

+90 212 871 01 28

Eposta:

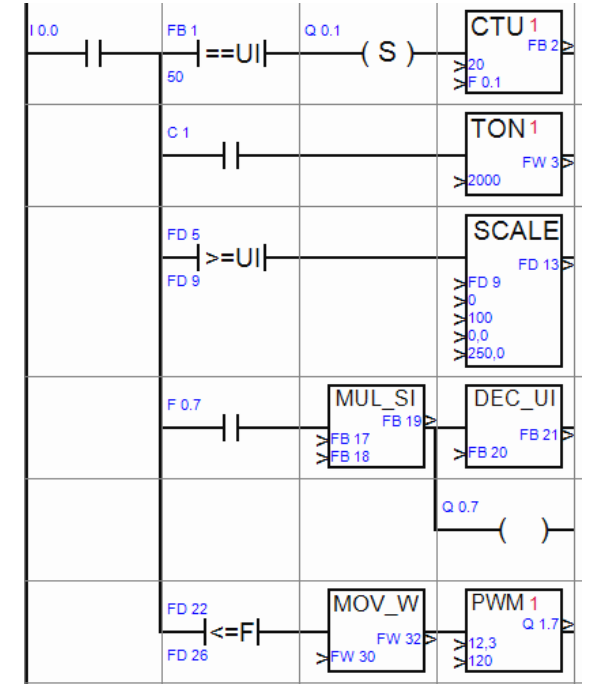
info@fultek.com.tr

Web:

www.fultek.com.tr

Fulmatic 7 Gümüş Serisi PLC CPU Modülü

CPU 100R (SC-10808-40-00)



FULMATIC 7 - CPU100R PLC MODÜLÜ

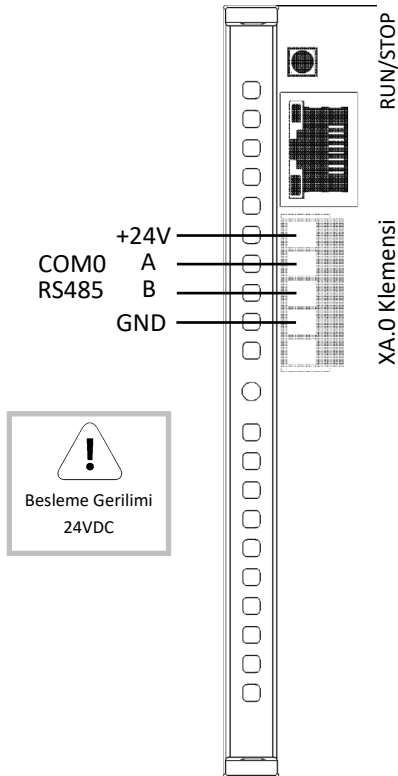
A. GENEL ÖZELLİKLER

Fulmatic 7 - Gümüş Serisi PLC ler endüstrinin zorlu şartları göz önüne alınarak, otomasyon ihtiyaçlarına uygun olarak dizayn edilen yerli üretim programlanabilir kontrol cihazlarıdır.

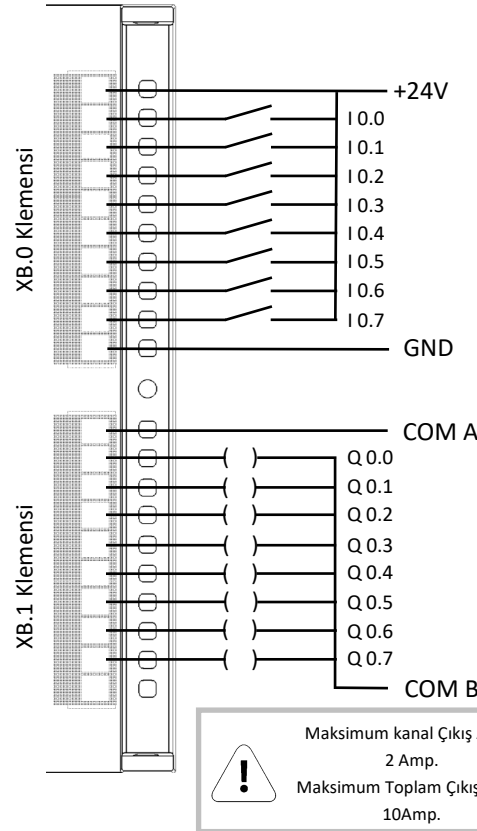
CPU 100R PLC Modülünde; 32KB program hafızası, 1 adet 10/100mbit full duplex Ethernet bağlantısı, Modbus TCP (eşzamanlı maksimum 5 bağlantı), 512KB dosya alanına sahip web server (eşzamanlı maksimum 10 bağlantı), 1 adet RS485 1200-230400bps hız aralığında seri port (Modbus RTU desteği) yanısıra 8 adet 50KHz. dijital giriş ve 8 adet 2 Amper (tüm kanallar toplamı max. 10 Amper) röle çıkış bulunmaktadır.

B. TERMINAL BAĞLANTILARI

BESLEME ve HABERLEŞME BAĞLANTILARI



Dijital Giriş ve Röle Çıkış Bağlantıları



C. UYARILAR



PLC kablo bağlantıları yapılmadan önce cihazın enerjisi kesilmeli ve bağlantı şemasına uygun olarak kablolanma yapılmalıdır.



Terminallere bağlanacak olan kabloların kesitlerine dikkat edilmeli, bağlanacak kablolar klemensin içerisine girebilecek noktaya kadar açılarak kullanılmalıdır. Çok açılan kablolar diğer terminallerde bulunan kablolarla temas edebileceğinden dolayı dikkat edilmelidir.



Enerji altında iken terminaldeki kabloların sökülüp takılması, genişleme modüllerinin takılıp çıkarılması PLC'nin zarar görmesine sebebiyet verebilir.

Ç. PRATİK BİLGİLER

- **System Fault ledi yanıyor:** CPU 30 günden fazla enerjisiz kaldığında PLC saatinin güncellenmesi gerekmektedir. PLC ye Speed Plc programı ile bağlanıp, PLC saatini güncelleyiniz.

- **Giriş ve Çıkış sinyalleri gözüküyor:** Giriş ve Çıkış terminalleri izole yapıda olduğundan dolayı ayrıca besleme verilmesi gerekmektedir. Aksi taktirde giriş ve çıkış sinyalleri görülemez.

- **Stop ledleri yanıp sönüyor:** Besleme gerilimi tolerans geriliminin altına indiğinde bu uyarıyı görürsünüz. Besleme gerilimini kontrol ediniz.

- **COM TX/RX ışıkları yanmıyor:** RS485 A ve B uçlarını kontrol ediniz. Hat sonuna hat sonlandırma direncinin (120Ω) takılı olup olmadığını kontrol ediniz.

- **Speed Plc ile CPU'ya bağlanamıyorum:** Speed Plc programı üzerinden PLC bağlantı ayarlarını kontrol ediniz. Bağlantı portunuz Ethernet ise; İp adresini, erişim portunu, plc adresini kontrol ediniz. Ağ olmadan direkt bağlantı yolu ile PLC bağlantı sağlıyorsanız bağlantı için cross kabloya ihtiyacınız yoktur. Direkt bağlantı için yapılması gereken ayarlara internet sitemizde bulunan kılavuzundaki yönergeleri uygulamanız gerekmektedir. Eğer bağlantı portunuz Seri port ise haberleşme yaptığınız seri portu, baudrate, parity ve stop bit değerlerini, plc adresini kontrol ediniz.

Varsayılan Bağlantı ayarları



Modbus Tcp İp	
İp Adresi:	192.168.0.10
Top Port No:	502
Plc Adres:	0
Zaman Ağrımı(Ms):	1000

Modbus Rtu	
Seri Port	Baudrate
COM2	115200
Parity	<input checked="" type="radio"/> Stop Bit 1
None	<input type="radio"/> Stop Bit 2
Plc Adres:	Zaman Ağrımı(Ms):
0	1000

D. YAZILIM ve PROGRAMLAMA



Fulmatic 7 - Gümüş Serisi PLC'ler Speed Plc programı aracılığı ile ladder (merdiven) metodu ile programlanabilmektedir. Ayrıntılı bilgi için internet sitemizi (www.fultek.com.tr) ziyaret ediniz. Speed Plc programı diğer platformlar için ücretli olmasına rağmen Fultek marka Plc'ler ile ücretsiz olarak kullanabilirsiniz.

E. FABRİKA AYARLARINA DÖNME

PLC CPU modülünü fabrika ayarlarına geri döndürmek için, PLC nin besleme enerjisini kesiniz, Run/Stop butonuna basılı tutup tekrar besleme enerjisini verip Run ledi yanana kadar bekleyiniz. PLC fabrika ayarlarına dönmüştür.